

 **Filtrowent**®

Fabryka **czystego** powietrza

SILOSY

**I ZBIORNIKI
BUFOROWE**

**NA BIOMASĘ I INNE
MATERIAŁY SYPKIE**

SILOSY FS

Silosy serii FS są przeznaczone do przechowywania biomasy (trociny, wióry, pelet) oraz innych materiałów sypkich.

Silosy FS są produkowane ze stali galwanizowanej (płaszcz silosu) oraz malowanej stali węglowej (konstrukcja nośna).

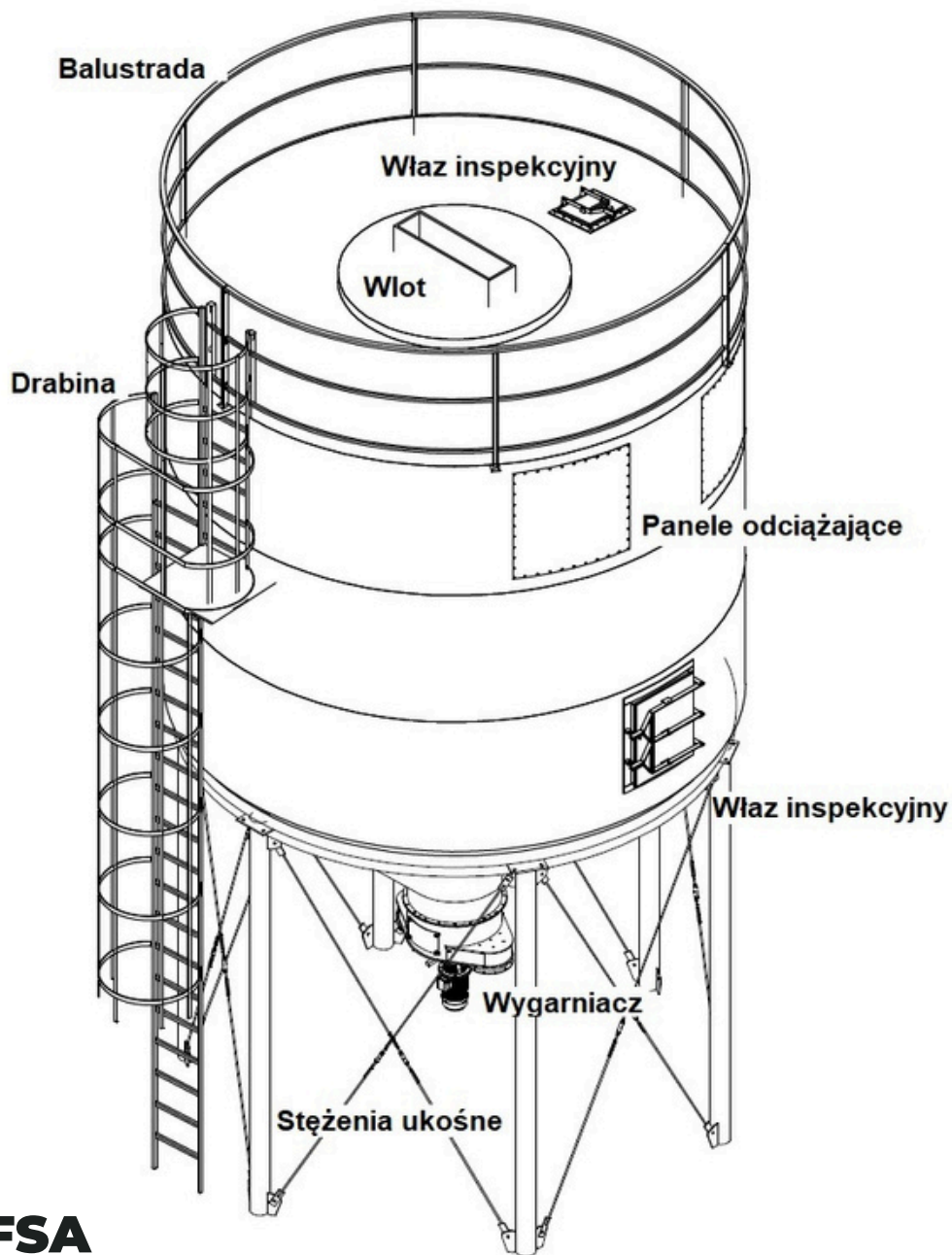
Oferujemy trzy typy silosów: FSA, FSB i FSC - różnią się między sobą średnicą i wysokością dając szeroki wybór w zależności od potrzeb.

Produkujemy także silosy o wzmocnionej konstrukcji mogące pomieścić do 650 kg/m³ masy usypowej.

- poszycie wykonane z trwałej stali galwanizowanej, konstrukcja nośna ze stali węglowej
- włazy inspekcyjne, wizjery (na każdym ringu), drabiny oraz balustrada po obwodzie
- instalacja suchego pionu
- dach silosu przystosowany do zabudowy pod inne urządzenia (cyklon, odpylacz filtracyjny, itp.)
- wygarniacz silosowy FWT (2 wyloty d300 mm) - zgodność z Dyrektywą ATEX
- silosy zgodne w wymogami ATEX: panele odciążające wybuch, czujniki ciśnienia oraz o odpowiednio wytrzymała konstrukcja.



SILOSY FS



► Typ FSA

Model FSA	Średnica [m]	Pojemność użytkowa [m ³]	Wysokość [m]	Waga pustego silosu [kg]
FSA 3	4,5	50	8,36	6000
FSA 4	4,5	70	9,56	6500
FSA 5	4,5	90	10,76	7000
FSA 6	4,5	110	11,96	7500
FSA 7	4,5	130	13,15	8000

SILOSY SERII FS

Typ FSB

Model FSB	Średnica [m]	Pojemność użytkowa [m ³]	Wysokość [m]	Waga pustego silosu [kg]
FSB 3*	6,0	95	9,15	9500
FSB 4	6,0	130	10,35	10000
FSB 5	6,0	165	11,55	10500
FSB 6	6,0	200	12,75	11000
FSB 7	6,0	235	13,95	11500

*Silos bez ATEX ze względu na niespełniony stosunek L/D - do pyłów niewybuchowych.

Typ FSC

Model FSC	Średnica [m]	Pojemność użytkowa [m ³]	Wysokość [m]	Waga pustego silosu [kg]
FSC 3*	7,5	160	9,95	13500
FSC 4*	7,5	210	11,15	14000
FSC 5	7,5	265	12,35	14500
FSC 6	7,5	320	13,55	15000
FSC 7	7,5	375	14,75	15500

*Silos bez ATEX ze względu na niespełniony stosunek L/D - do pyłów niewybuchowych.



Instrukcja Użytkownika



Szczegółowa instrukcja montażu
(rysunki, zdjęcia, video)



Wsparcie techniczne oraz części
zamienne

ZBIORNIKI BUFOROWE UBD

Zbiorniki UBD służą do odbierania, gromadzenia i dozowania materiałów sypkich.

Obiór materiału zazwyczaj następuje z leja silosu, filtra lub cyklonu. Zbiorniki UBD (o pojemności 7m³) umożliwiają buforowanie czyli tymczasowe przechowywanie materiału, a następnie jego efektywne dozowanie za pomocą zainstalowanego wewnątrz transportera ślimakowego.

Urządzenia transportujące, do których trafia materiał z bufora zostają uruchomione dopiero po napełnieniu zbiornika i włączane tylko na czas potrzebny do jego opróżnienia.

Dzięki takiemu rozwiązaniu można znacznie obniżyć koszty eksploatacyjne pracujących urządzeń i obniżyć rachunki za prąd.



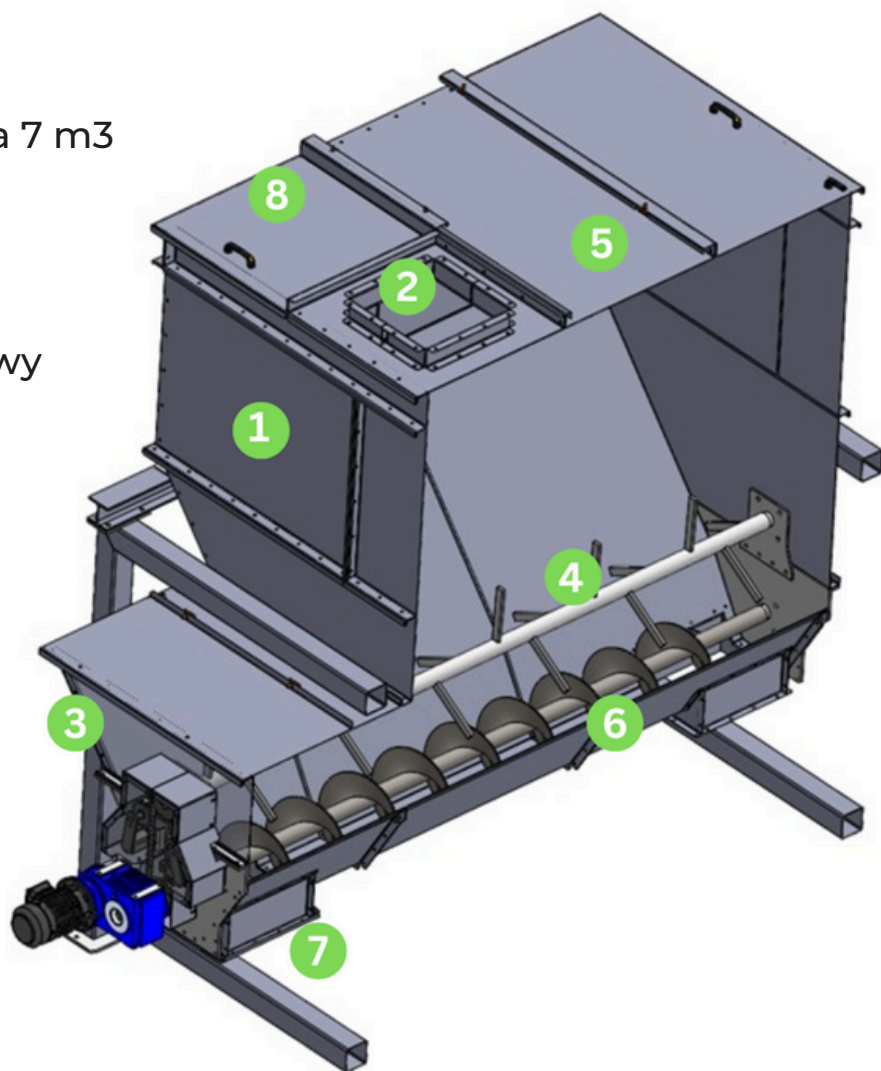
ZBIORNIKI BUFOROWE UBD

Zbiorniki UBD składają się z dwóch głównych części: zbiorczej u góry i opróżniającej u dołu.

Część zbiorcza **1** w formie prostopadłościanu wykonana jest z blachy ocynkowanej i ma za zadanie tymczasowo przechować zgromadzony materiał. Materiał trafia do zbiornika przez otwór wlotowy **2**. Część dolna w formie leju **3** rozбивa zgromadzony materiał za pomocą wału rozdrabniającego **4** i podaje do podłączonych urządzeń.

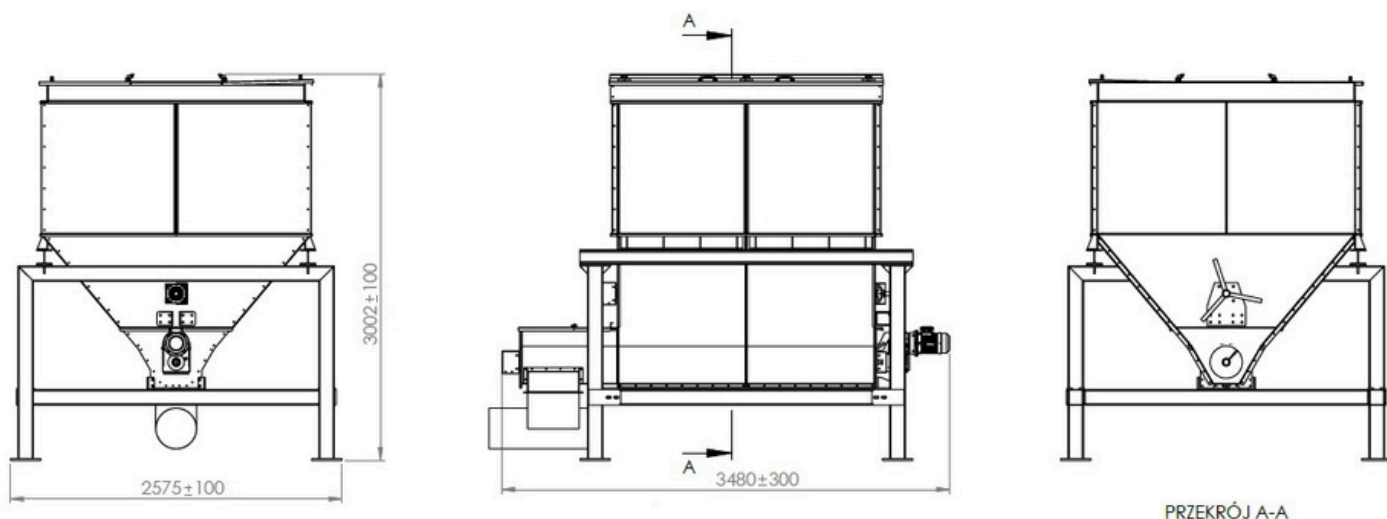
Opróżnianie zbiornika następuje automatycznie - dzięki czujnikowi napełnienia **5** uruchamiany jest podajnik ślimakowy **6**, który opróżnia zbiornik z nagromadzonego w nim materiału. Ruch obrotowy ślimaka powoduje równomierne i stałe przesuwanie materiału wzdłuż koryta zbiornika do otworu wylotowego **7**.

- ▶ pojemność zbiornika 7 m³
- ▶ wał rozdrabniający
- ▶ transporter ślimakowy 1,1 kW
- ▶ łopatkowy czujnik napełnienia
- ▶ klapy rewizyjne (8)



ZBIORNIKI BUFOROWE UBD

Zbiorniki UBD wykonane są z blachy ocynkowanej o grubości 2 i 3 mm i produkowane są w jednym wymiarze, z możliwością powiększenia części magazynowej (podwyższenie ścian górnej części).



Załadunek oraz rozładunek zbiorników UBD można zorganizować w różny sposób: za pomocą zaworu celkowego, transportera ślimakowego lub łańcuchowego czy transportu pneumatycznego.



KOMPONENTY DO INSTALACJI ODPYLAJĄCYCH

- cyklony
- pneumatyczne zasuwki odcinające
- rozdzielacze pneumatyczne
- przenośniki łańcuchowe
- zawory obrotowe
- systemy ochronne ATEX
- stoły szlifierskie i ściany lakiernicze
- wentylatory odciągowe