

 **Filtrowent**®

Fabryka **czystego** powietrza



**CYKLONY**

**TYP FD**

# CYKLONY TYPU FD

---

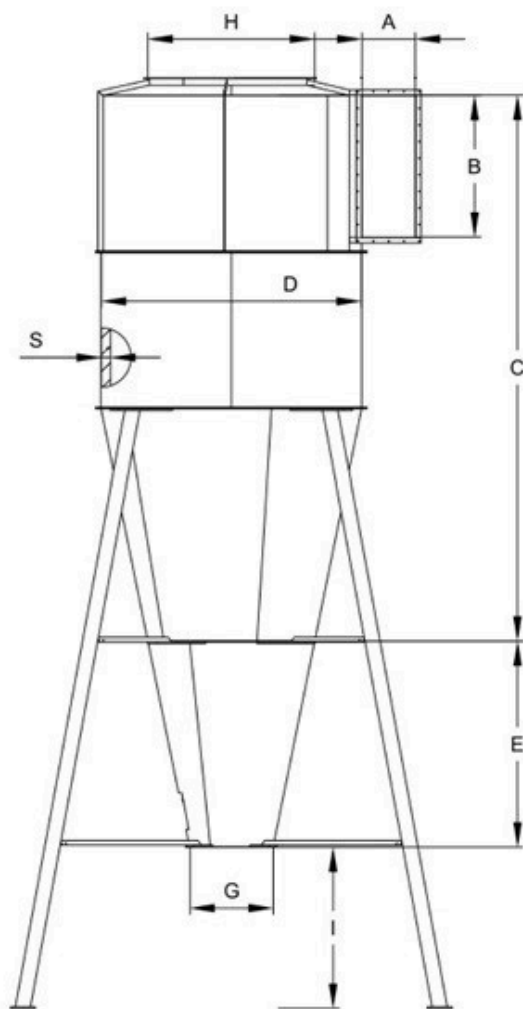
Cyklony odpylacyjne to jedna z podstawowych technologii służących do mechanicznej separacji powietrza od zanieczyszczających je pyłów.

Cyklony typu FD mogą być używane zarówno jako samodzielne urządzenia odpylające oraz służyć jako separatory wstępne (przed odpylaczami filtrującymi powietrze z drobnych pyłów). Ponadto cyklony FD znajdują zastosowanie w instalacjach odpylania dymów spawalniczych, gdzie służą jako łapacze iskier. W zależności od rozmiaru danego modelu cyklony są zbudowane z dwóch lub trzech części połączonych śrubowo.

- wykonane ze stali węglowej o grubości 2 mm and 3 mm
- wyposażone w drzwiczki inspekcyjne w części stożkowej
- standardowo malowane w kolorze RAL 5015 (niebieski) inne kolory dostępne na życzenie



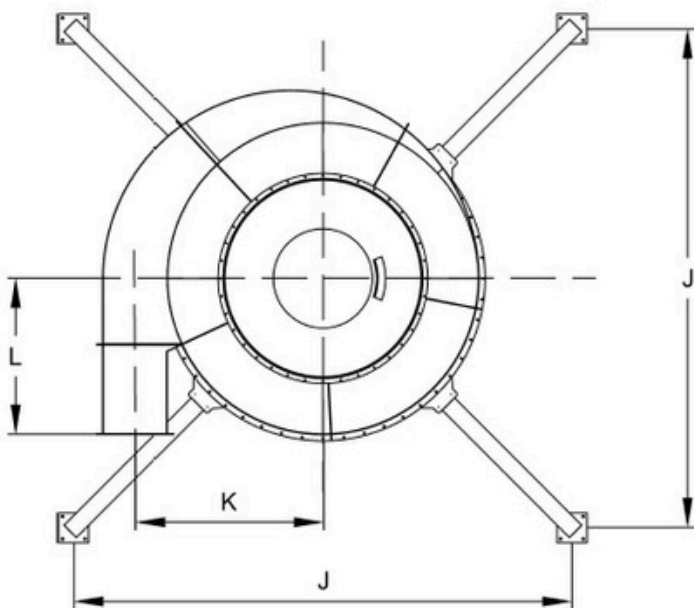
# CYKLONY TYPU FD



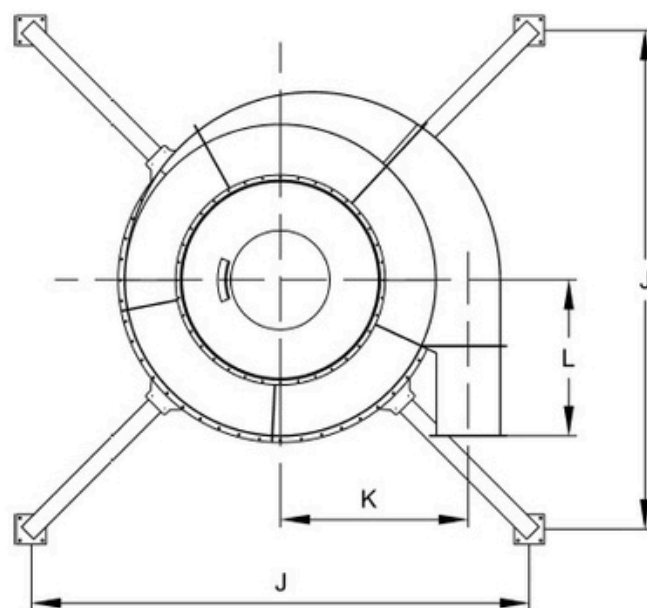
Model/ D [mm]	Wydajność [m <sup>3</sup> /h]	AxB [mm]	C+E [mm]	G [mm]	H [mm]	I [mm]
FD-500	1000 -2500*-3000	285x126	1800	d200	d250	1000
FD-700	3000-6500*-8000	444x206	2520	d315	d400	1000
FD-1000	5500-7500*-9000	485x216	3648	d400	d550	1000
FD-1150	7000-9500*-12000	550x240	4295	d450	d630	1000
FD-1300	9500-13000*-16500	600x300	4975	d450	d700	1000
FD-1600	16500-23000*-28500	902x357	5650	d500	d900	1000
FD-1800	21000-28000*-33000	1050x380	6265	d550	d1000	1000
FD-2000	27000-36000*45000	1247x401	6700	d750	d1200	1000
FD-2500	37500-50000*-62500	1360x510	7375	d800	d1600	1550

# CYKLONY TYPU FD

Lewy



Prawy



Model /średnica cyklonu [mm]	J [mm]	K [mm]	L [mm]
FD-500	1200	313	250
FD-700	1530	450	350
FD-1000	1960	608	500
FD-1150	2305	695	575
FD-1300	2305	800	650
FD-1600	2690	978	800
FD-1800	2790	1090	900
FD-2000	3393	1200	1000
FD-2500	na życzenie	na życzenie	na życzenie

## KOMPONENTY DO INSTALACJI ODPYLAJĄCYCH

- silosy na biomasę i materiały sypkie
- pneumatyczne zasuwy odcinające
- pneumatyczne rozdzielacze
- przenośniki ślimakowe
- zawory obrotowe
- systemy ochronne ATEX
- stoły szlifierskie i ściany lakiernicze
- wentylatory odciągowe